



INSTALLATION INSTRUCTIONS FOR PART 99-5028

APPLICATIONS

Ford Expedition/Lincoln Navigator 2003-2006

(With factory navigation, all 2003 models are late production only and all Navigator models equipped without THX audio.)

99-5028

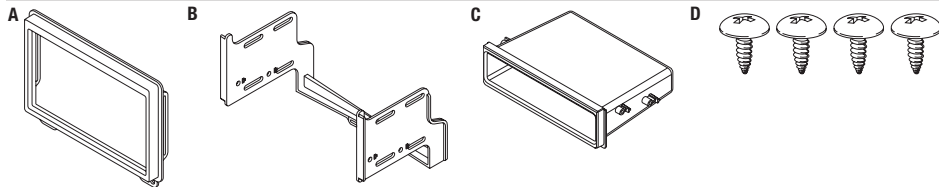
KIT FEATURES

- ISO DIN radio provision with pocket



KIT COMPONENTS

- A) Radio Housing Trim Panel • B) Brackets • C) Pocket • D) (4) #8 x 3/8" Phillips screws



WIRING & ANTENNA CONNECTIONS (sold separately)

Wiring Harness: • 70-1776

Antenna Adapter: • Not Required

TOOLS REQUIRED

- Panel removal tool • Phillips screwdriver • Socket Wrench

Table of Contents

Dash Disassembly

- Ford Expedition/Lincoln Navigator 2003-2006..... 2

Kit Assembly

- ISO DIN radio provision with pocket..... 3

CAUTION: Metra recommends disconnecting the negative battery terminal before beginning any installation. All accessories, switches, and especially air bag indicator lights must be plugged in before reconnecting the battery or cycling the ignition.

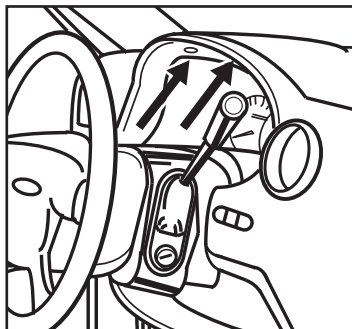
NOTE: Refer to the instructions included with the aftermarket radio.

Dash Disassembly

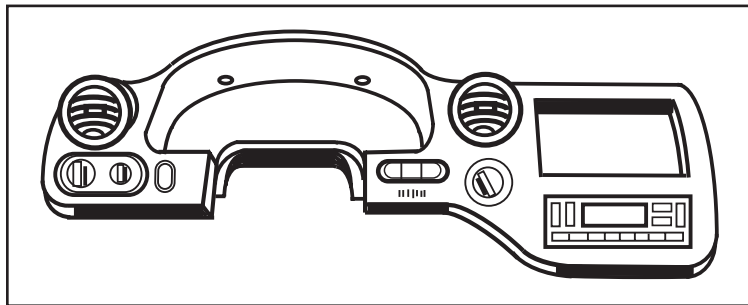
Ford Expedition

1. Remove (2) 9/32" screws from above instrument cluster. (Figure A)
2. Unclip and remove entire panel surrounding radio, climate controls, and instrument cluster. (Figure B)
3. Remove (2) 9/32" screws securing radio. (Figure B)

Continue to kit assembly



(Figure A)

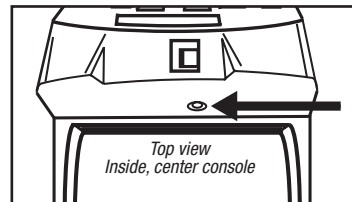


(Figure B)

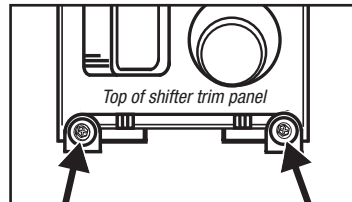
Lincoln Navigator

1. Open center console and remove (1) push pin from back of power window switch panel. (Figure A)
2. Unclip and remove panel.
3. Remove (2) 9/32" screws exposed on shifter panel then unclip and move shifter panel off to side. (Figure B, C)
4. Remove (2) 9/32" screws exposed under ashtray assembly. (Figure C)
5. Unclip and remove entire panel surrounding climate controls and radio.
6. Remove (2) 9/32" screws securing radio. (Figure C)

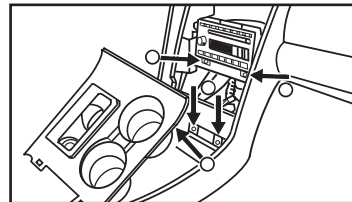
Continue to kit assembly



(Figure A)



(Figure B)

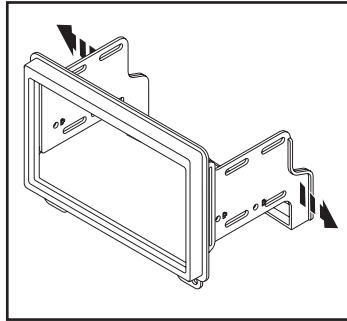


(Figure C)

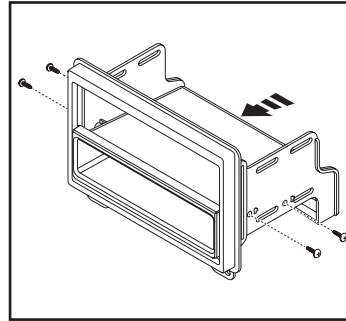
Kit Assembly

ISO DIN radio provision with pocket

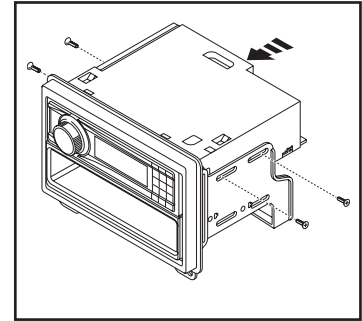
1. Attach the brackets to the radio housing trim panel. (Figure A)
2. Mount the pocket to the radio brackets with the (4) #8 x 3/8" Phillips screws supplied. (Figure B)
3. Slide the radio into radio housing/ bracket assembly and secure with screws supplied with the radio. (Figure C)
4. Locate the factory wiring harness and antenna plug in the dash. Metra recommends using the proper mating adapters from Metra and/or AXXESS.
5. Mount the new radio assembly into the dash and reassemble dash in reverse order of disassembly.



(Figure A)



(Figure B)



(Figure C)



INSTALLATION INSTRUCTIONS FOR PART 99-5028



REV 11/5/2013 INST99-5028



KNOWLEDGE IS POWER

Enhance your installation and fabrication skills by enrolling in the most recognized and respected mobile electronics school in our industry. Log onto www.installerinstitute.com or call 800-354-6782 for more information and take steps toward a better tomorrow.



Metra recommends MECP certified technicians



INSTRUCCIONES DE INSTALACIÓN PARA LA PIEZA 99-5028

APLICACIONES

Ford Expedition/Lincoln Navigator 2003-2006

(Con la navegación de fábrica, todos los modelos 2003 son únicamente de producción tardía y todos los modelos de Navigator sin equipamiento de audio THX.)

99-5028

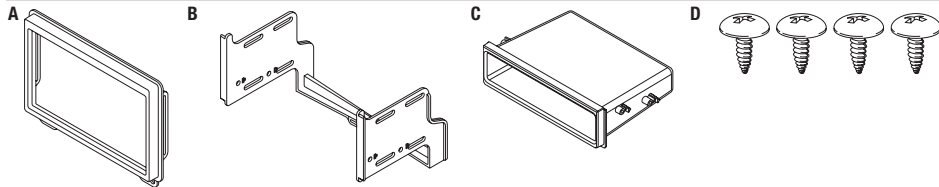
CARACTERÍSTICAS DEL KIT

- Provisión de radio ISO DIN con cavidad



COMPONENTES DEL KIT

- A) Panel de moldura para carcasa de radio • B) Soportes • C) Cavidad • D) Cuatro tornillos Phillips #8 x 3/8"



CABLEADO Y CONEXIONES DE ANTENA (se venden por separado)

Arnés de cableado: • 70-1776

Adaptador de antena: • No se requiere

HERRAMIENTAS REQUERIDAS

- Herramienta para quitar paneles • Destornillador Phillips • Llave para dados

Indice

Desmontaje del tablero

- Ford Expedition/Lincoln Navigator 2003-2006..... 2

Ensamble del kit

- Provisión de radio ISO DIN con cavidad 3

PRECAUCIÓN: Metra recomienda desconectar el terminal negativo de la batería antes de comenzar cualquier instalación. Todos los accesorios, interruptores y, especialmente, las luces indicadoras de airbag deben estar enchufados antes de volver a conectar la batería o comenzar el ciclo de ignición.

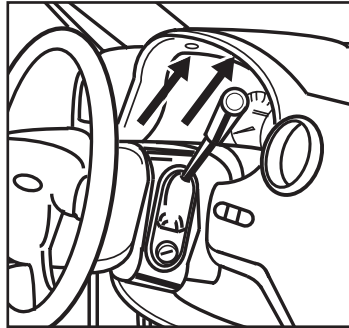
Nota: Remítase a las instrucciones incluidas con el radio de posventa.

Desmontaje del tablero

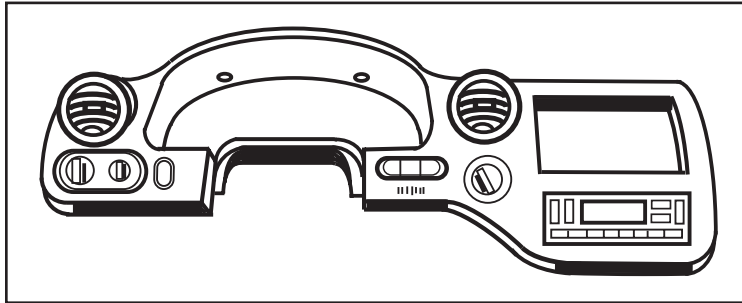
Ford Expedition

1. Quite los (2) tornillos de 9/32" de arriba del conjunto de instrumentos. (Figura A)
2. Desenganche y quite todo el panel que rodea el radio, los controles del clima y el conjunto de instrumentos. (Figura B)
3. Retire los (2) tornillos de 9/32" que sostienen el radio. (Figura B)

Continúe con el ensamble del kit



(Figura A)

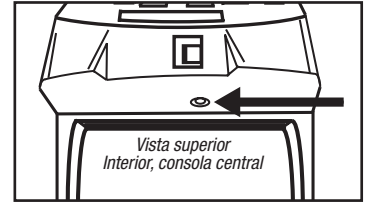


(Figura B)

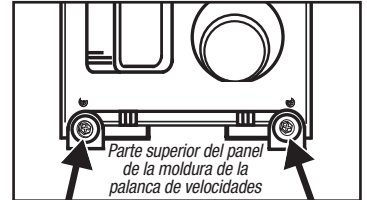
Lincoln Navigator

1. Abra la consola central y quite (1) chincheta de la parte posterior del panel interruptor de la ventanilla eléctrica. (Figura A)
2. Desenganche y quite el panel.
3. Quite los (2) tornillos de 9/32" expuestos del panel de la palanca de velocidades y luego desenganche y mueva la palanca de velocidades a un lado. (Figura B, C)
4. Quite los (2) tornillos de 9/32" expuestos debajo del ensamble del cenicero. (Figura C)
5. Desenganche y quite todo el panel que rodea los controles del clima y el radio.
6. Retire los (2) tornillos de 9/32" que sostienen el radio. (Figura C)

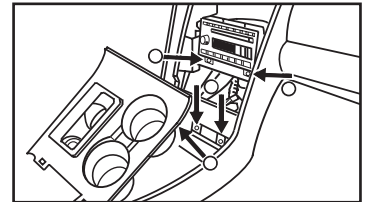
Continúe con el ensamble del kit



(Figura A)



(Figura B)

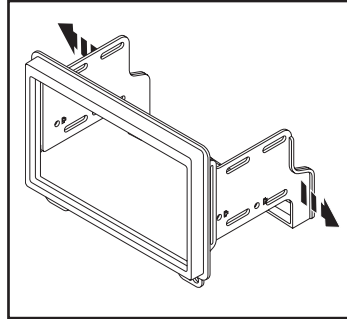


(Figura C)

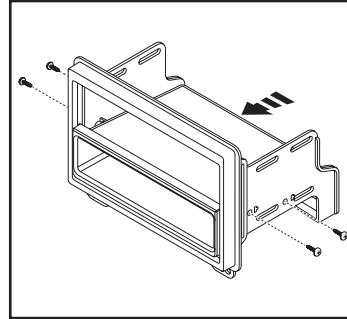
Ensamble del kit

Provisión de radio ISO DIN con cavidad

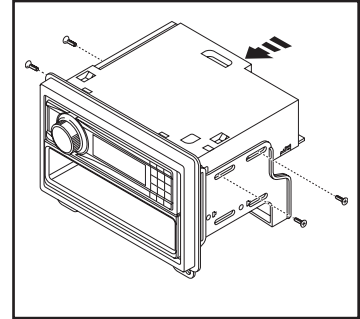
1. Una los soportes al panel de la moldura del radio. (Figura A)
2. Monte la cavidad en los soportes del radio con los (4) tornillos Phillips #8 de 3/8" suministrados. (Figura B)
3. Deslice el radio en el ensamble de la carcasa del radio/suporte y sujételo con los tornillos suministrados con la unidad. (Figura C)
4. Ubique el arnés de cableado de fábrica y el conector de la antena en el tablero. Metra recomienda el uso de adaptadores adecuados de acoplamiento de Metra y/o de AXXESS.
5. Monte el conjunto del radio en el tablero y vuelva a armar el tablero al revés de como lo desarmó.



(Figura A)



(Figura B)



(Figura C)



INSTRUCCIONES DE INSTALACIÓN PARA LA PIEZA 99-5028



REV 11/5/2013 INST99-5028



EL CONOCIMIENTO ES PODER

Mejora sus habilidades de instalación y fabricación inscribiéndose en la escuela de dispositivos electrónicos móviles más reconocida y respetada de nuestra industria. Regístrese en www.installerinstitute.com o llame al 800-354-6782 para obtener más información y avance hacia un futuro mejor.



Metra recomienda técnicos con certificación del Programa de Certificación en Electrónica Móvil (Mobile Electronics Certification Program, MECP).