



### Mitsubishi **Outlander 2014-2019** Mitsubishi **Outlander (ES Trim) 2020-2021**

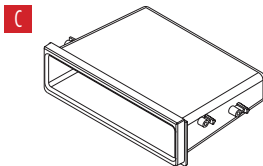
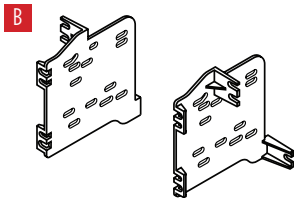
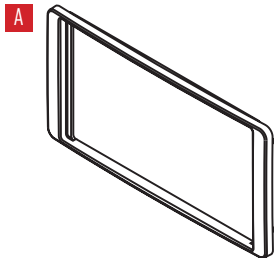
Visit [MetraOnline.com](http://MetraOnline.com) for more detailed information about the product and up-to-date vehicle specific applications

#### KIT FEATURES

- ISO DIN radio provision with pocket
- Painted Charcoal high gloss

#### KIT COMPONENTS

- A) Radio housing trim panel • B) Brackets • C) Pocket • D) (8) #8 x 3/8" truss head Phillips screws



#### TABLE OF CONTENTS

Dash Disassembly .....	2
Kit Assembly .....	3

#### WIRING & ANTENNA CONNECTIONS (sold separately)

Wiring Harness: 70-7005

Antenna Adapter: Not required

Visit [MetraOnline.com](http://MetraOnline.com) for audio/video and steering wheel control interface options.

#### TOOLS REQUIRED

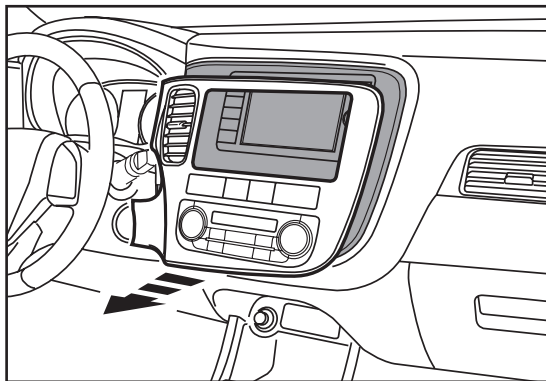
- Panel removal tool
- Phillips screwdriver

**Attention!** With the key out of the ignition, disconnect the negative battery terminal before installing this product. Ensure that all installation connections are secure before cycling the ignition to test this product.

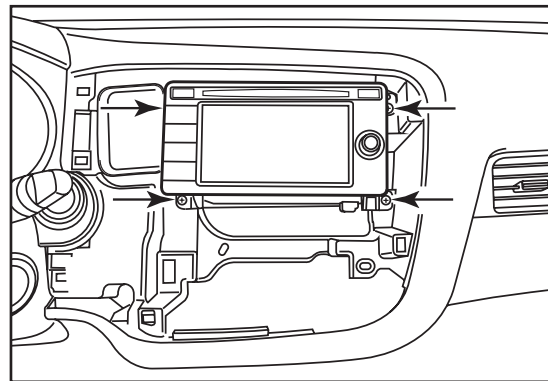
## DASH DISASSEMBLY

1. Unsnap and remove dash panel. (Figure A)
2. Unscrew (4) Phillips screws and remove the factory radio. (Figure B)

*Continue to Kit Assembly*



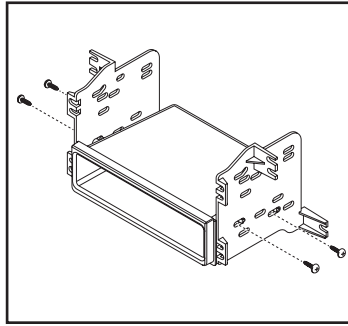
(Figure A)



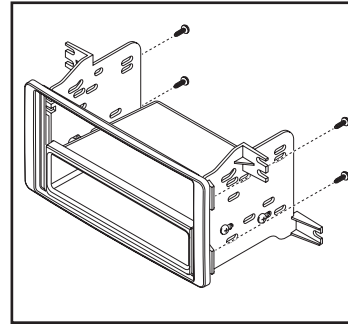
(Figure B)

## KIT ASSEMBLY

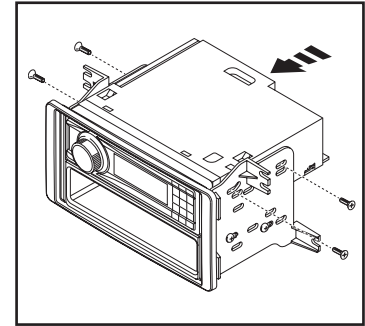
1. Attach the **pocket** to the **radio brackets** with the (4) #8 x 3/8" truss head Phillips screws provided. (Figure A)
2. Mount the bracket/pocket assembly to the **housing trim panel** with the remaining (4) #8 x 3/8" truss head Phillips screws provided.. (Figure B)
3. Slide the radio into radio brackets and secure with screws supplied with the radio. (Figure C)
4. Locate the factory wiring harness and antenna connector in the dash, and complete all necessary connections to the radio. Metra recommends using the proper mating adapter from Metra and/or AXXESS. Re-connect the negative battery terminal and test the radio for proper operation.
5. Reassemble the dash in reverse order of disassembly.



(Figure A)



(Figure B)



(Figure C)



**99-7015CHG**  
INSTALLATION INSTRUCTIONS



Having difficulties? We're here to help.



Contact our Tech Support line at:

**386-257-1187**



Or via email at:

[techsupport@metra-autosound.com](mailto:techsupport@metra-autosound.com)

**Tech Support Hours (Eastern Standard Time)**

Monday - Friday: 9:00 AM - 7:00 PM

Saturday: 10:00 AM - 7:00 PM

Sunday: 10:00 AM - 4:00 PM



**KNOWLEDGE IS POWER**

Enhance your installation and fabrication skills by enrolling in the most recognized and respected mobile electronics school in our industry. Log onto [www.installerinstitute.edu](http://www.installerinstitute.edu) or call 386-672-5771 for more information and take steps toward a better tomorrow.



**Metra recommends MECP  
certified technicians**



### Mitsubishi Outlander 2014-2019

### Mitsubishi Outlander (ES Trim) 2020-2021

Visite [MetraOnline.com](http://MetraOnline.com) para obtener información más detallada sobre el producto y aplicaciones actualizadas específicas para vehículos.

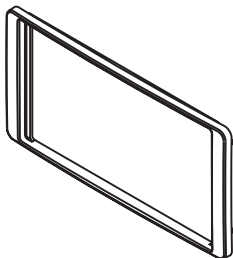
#### CARACTERÍSTICAS DEL KIT

- Provisión de radio ISO DIN con cavidad
- Pintura gris oscuro de alto brillo

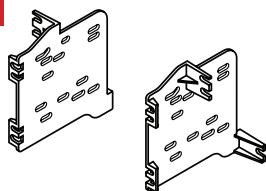
#### COMPONENTES DEL KIT

- A) Panel de moldura para la carcasa del radio • B) Soportes • C) Cavidad • (D) 8 tornillos Phillips de cabeza segmentada #8 x 3/8"

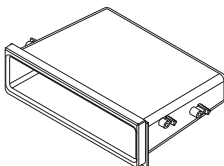
A



B



C



D



#### INDICE

Desmontaje del tablero .....	2
Ensamble del kit .....	3

#### CABLEADO Y CONEXIONES DE ANTENA

(se venden por separado)

Arnés de cables: 70-7005

Adaptador de antena: No se requiere

Visite [MetraOnline.com](http://MetraOnline.com) para conocer las opciones de interfaz de control del volante y audio/video.

#### HERRAMIENTAS REQUERIDAS

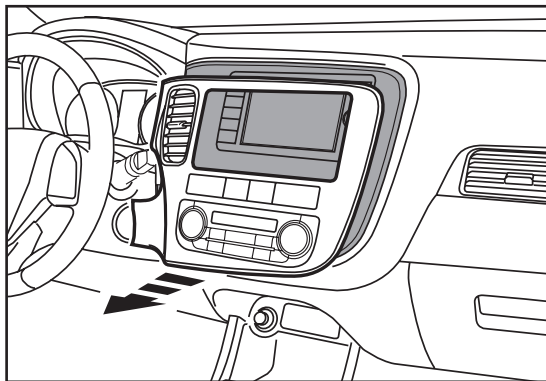
- Herramienta para quitar paneles
- Destornillador Phillips

***¡Precaución!*** Con la llave fuera del encendido, desconecte el terminal negativo de la batería antes de instalar este producto. Asegúrese de que todas las conexiones de instalación estén seguras antes de realizar un ciclo de encendido para probar este producto.

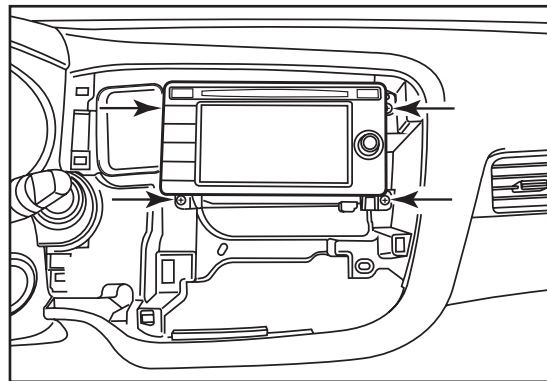
## DESMONTAJE DEL TABLERO

1. Suelte a presión y quite el panel del tablero. (Figura A)
2. Quite el radio de fábrica. (Figura B)

*Continúe Kit de Montaje*



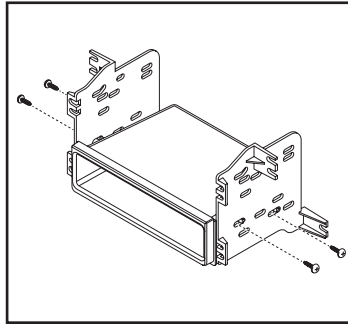
(Figura A)



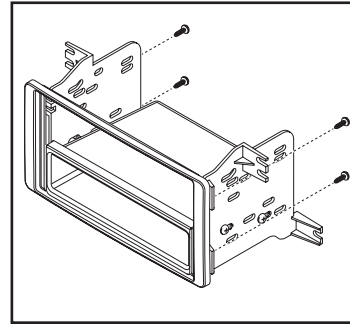
(Figura B)

## ENSAMBLE DEL KIT

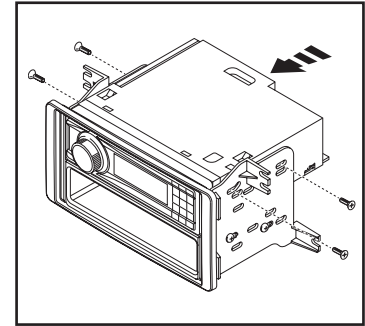
1. Monte la **cavidad** en los **soportes del radio** con los (4) tornillos Phillips #8 de 3/8" suministrados. (Figura A)
2. Monte el ensamble del soporte/cavidad en el **panel de la moldura de la carcasa del radio** con los (4) tornillos #8 incluidos. (Figura B)
3. Deslice el radio en los soportes del radio y sujételo con los tornillos suministrados con el radio. (Figura C)
4. Localice el arnés de cableado de fábrica y el conector de la antena en el tablero. Metra recomienda que use adaptadores adecuados de acoplamiento de Metra y/o de AXXESS.
5. Monte el conjunto del radio en el tablero y vuelva a armar el tablero al revés de como lo desarmó.



(Figura A)



(Figura B)



(Figura C)



**99-7015CHG**  
INSTRUCCIONES DE INSTALACIÓN



¿Tienes dificultades? Estamos aquí para ayudar.



Póngase en contacto con nuestra  
línea de soporte técnico en:  
**386-257-1187**



O por correo electrónico a:  
[techsupport@metra-autosound.com](mailto:techsupport@metra-autosound.com)

**Horas de soporte técnico (hora estándar del este)**

Monday - Friday: 9:00 AM - 7:00 PM

Saturday: 10:00 AM - 7:00 PM

Sunday: 10:00 AM - 4:00 PM



**KNOWLEDGE IS POWER**

Enhance your installation and fabrication skills by enrolling in the most recognized and respected mobile electronics school in our industry. Log onto [www.installerinstitute.edu](http://www.installerinstitute.edu) or call 386-672-5771 for more information and take steps toward a better tomorrow.



**Metra recomienda MECP  
técnicos certificados**