



Dodge Dakota 2005-2007

Visit MetraOnline.com for more detailed information about the product and up-to-date vehicle specific applications

KIT FEATURES

- ISO DDIN radio provision
- Painted scratch resistant matte black

KIT COMPONENTS

- A) Radio trim panel • B) Radio brackets • C) Retaining brackets • D) Cut template • E) Philips screws (4)

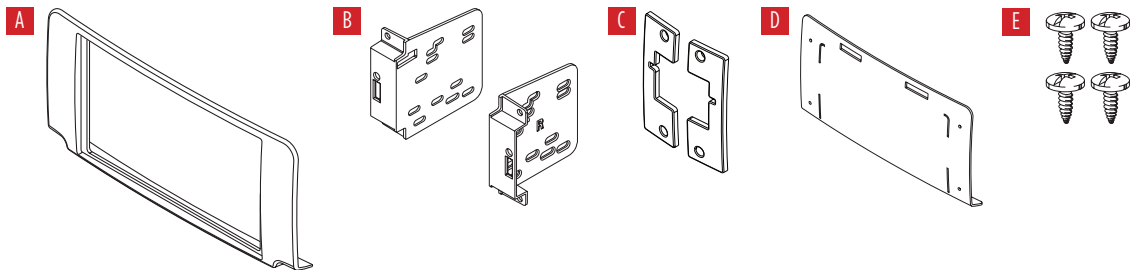


TABLE OF CONTENTS

Dash Disassembly	2
Kit Preparation	3
Kit Assembly	4

WIRING & ANTENNA CONNECTIONS (sold separately)

Wiring Harness: Visit metraonline.com for audio/video and steering wheel control interface options.
Antenna Adapter: Not required

TOOLS REQUIRED

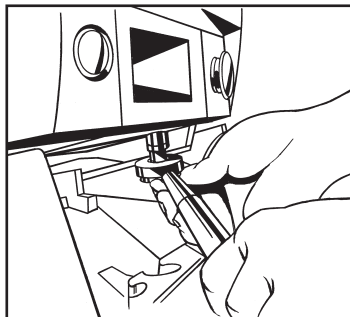
- Panel removal tool • Phillips screwdriver
- 7mm Socket wrench • Cutting tool/saw
- Drill and 1/4 inch drill bit

Attention! With the key out of the ignition, disconnect the negative battery terminal before installing this product. Ensure that all installation connections are secure before cycling the ignition to test this product.

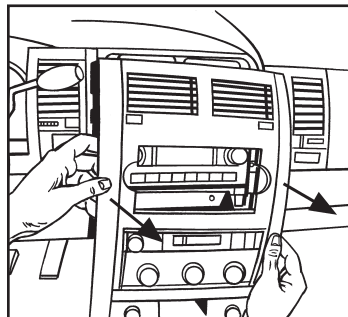
DASH DISASSEMBLY

1. Remove (2) 7mm screws from the inside of the pocket facing upward. (Figure A)
2. Unclip and remove the entire trim panel surrounding the radio and climate controls. (Figure B)
3. Remove (4) 7mm screws securing radio. Unplug and remove radio. (Figure C)

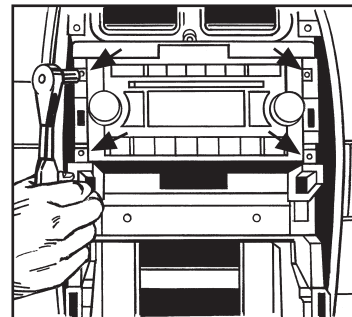
Continue to Kit Preparation



(Figure A)



(Figure B)

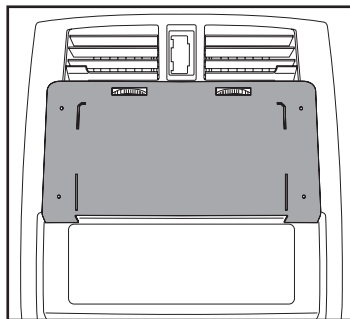


(Figure C)

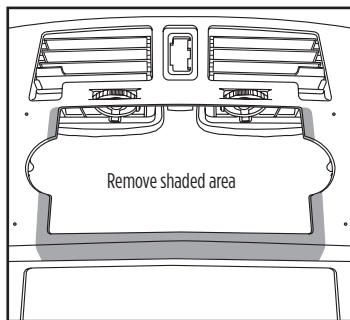
KIT PREPARATION

Attention! The factory dashboard trim panel and sub-dash will have to be cut to allow the aftermarket radio to fit.

1. Remove the climate controls from the factory dash panel.
2. Place the **cut template** over the panel and mark areas to be cut and the four holes to be drilled. (Figure A)
3. Using a 1/4 inch drill bit, drill the four holes marked from the template.
4. With a cutting tool, enlarge the dash panel opening so the **radio trim panel** fits. (Figure B)



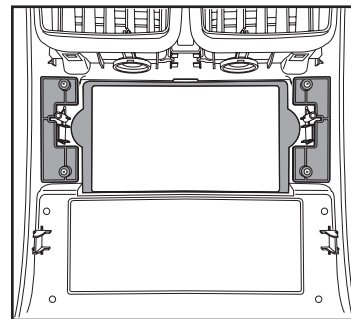
(Figure A)



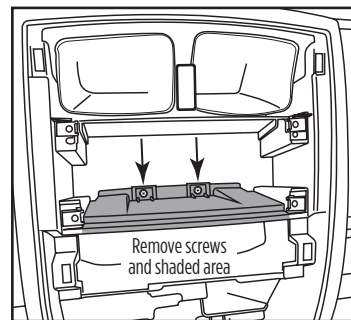
(Figure B)

5. Place the **radio trim panel** onto the dash panel and secure from the back with the (2) **retaining brackets** and the included (4) #4 x 3/8" screws. (Figure C)
6. Remove the two screws at the back of the radio tray. Cut the area shown from the sub-dash to provide the room for the aftermarket radio. (Figure D)

Continue to Kit Assembly



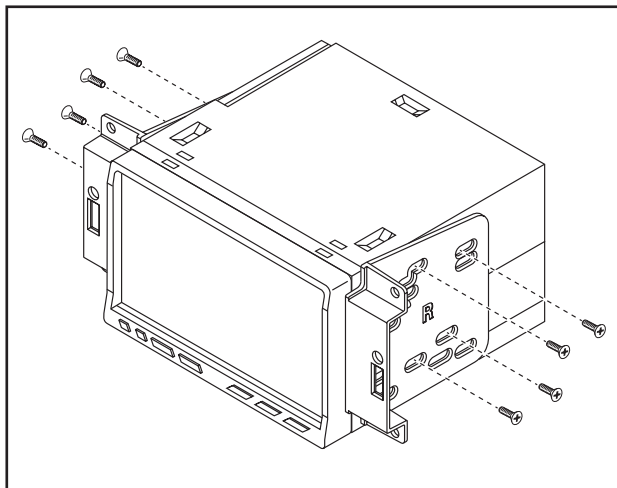
(Figure C)



(Figure D)

KIT ASSEMBLY

1. Attach the **radio brackets** to the radio using screws supplied with the radio, and then secure into the dash opening. (Figure A)
2. Locate the factory wiring harness and antenna connector in the dash, and complete all necessary connections to the radio. Metra recommends using the proper mating adapter from Metra and/or AXXESS. Re-connect the negative battery terminal and test the radio for proper operation.
3. Snap the **radio trim panel** over the radio and reassemble the dash in reverse order of disassembly.



(Figure A)



95-6557B
INSTALLATION INSTRUCTIONS



Having difficulties? We're here to help.



Contact our Tech Support line at:

386-257-1187



Or via email at:

techsupport@metra-autosound.com

Tech Support Hours (Eastern Standard Time)

Monday - Friday: 9:00 AM - 7:00 PM

Saturday: 10:00 AM - 7:00 PM

Sunday: 10:00 AM - 4:00 PM



KNOWLEDGE IS POWER

Enhance your installation and fabrication skills by enrolling in the most recognized and respected mobile electronics school in our industry. Log onto www.installerinstitute.com or call 800-354-6782 for more information and take steps toward a better tomorrow.



**Metra recommends MECP
certified technicians**



Dodge Dakota 2005-2007

Visite MetraOnline.com para más información acerca del producto y las aplicaciones específicas más actualizadas del vehículo

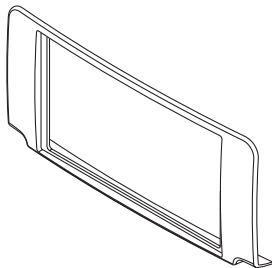
CARACTERÍSTICAS DEL KIT

- Provisión de radio ISO DDIN
- Negro mate resistente a rayaduras

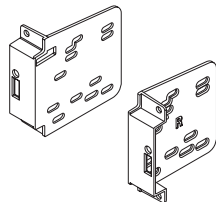
COMPONENTES DEL KIT

- A) Panel de moldura para radio • B) Soportes del radio • C) Soportes de fijación • D) Plantilla de corte • E) Tornillos phillips (4)

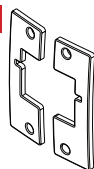
A



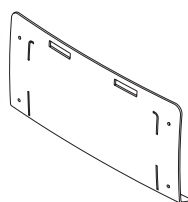
B



C



D



E



INDICE

Desmontaje del tablero	2
Preparación del kit.....	3
Ensamble del kit	4

CABLEADO Y CONEXIONES DE ANTENA

(se venden por separado)

Árnés de cableado: Visite metraonline.com para conocer las opciones de interfaz de control del volante y audio / video.

Adaptador de antena: No se necesita

HERRAMIENTAS NECESARIAS

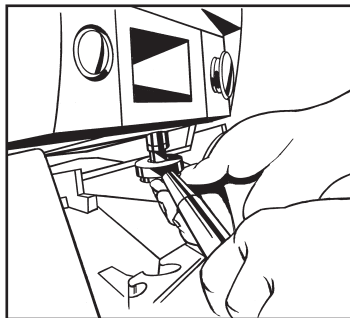
- Herramienta para retiro de paneles
- Destornillador Phillips
- Llave para dados de 7 mm
- Herramienta de corte / sierra
- Taladro y broca de 1/4"

¡Atención! Deje que el vehículo se asiente con la llave fuera del encendido durante unos minutos antes de quitar la radio de fábrica. Al probar el equipo del mercado de accesorios, asegúrese de que todo el equipo de fábrica esté conectado antes de encender el llave de encendido.

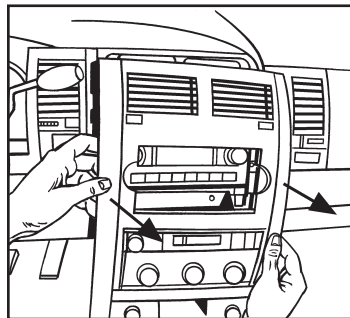
DESMONTAJE DEL TABLERO

1. Quite los (2) tornillos de 7 mm de la parte interior de la bolsa que está hacia arriba. (Figura A)
2. Desenganche y quite todo el panel de moldura que rodea el radio y los controles de clima. (Figura B)
3. Quite los (4) tornillos de 7 mm que fijan el radio. Desconecte y quite el radio. (Figura C)

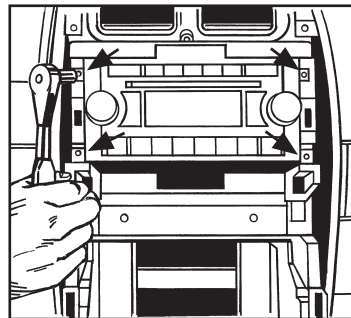
Continúe con la preparación del kit



(Figura A)



(Figura B)

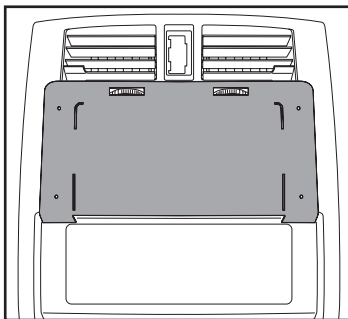


(Figura C)

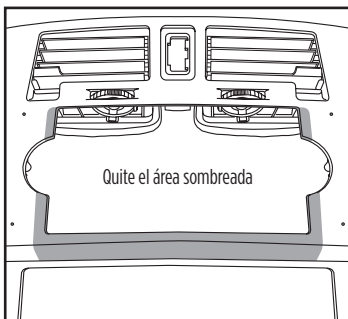
PREPARACIÓN DEL KIT

Atención! Será necesario cortar el panel de moldura del tablero de fábrica y el sub-tablero para hacer espacio para que entre el radio genérico.

1. Quite los controles de clima del panel del tablero de fábrica.
2. Coloque la **plantilla de corte** encima del panel y marque las áreas que cortará y los cuatro orificios que perforará. (Figura A)
3. Perfore los cuatro orificios que marcó en la plantilla con la broca de taladro de 1/4".
4. Con la herramienta de corte, ensanche la abertura del **panel del tablero para que entre el radio**. (Figura B)



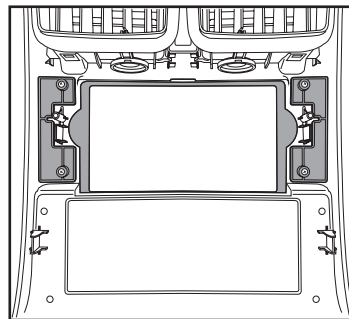
(Figura A)



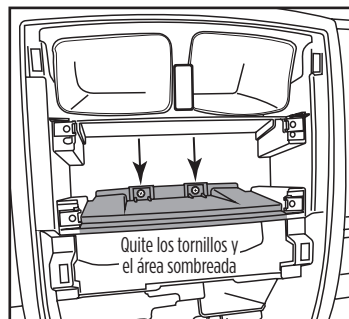
(Figura B)

5. Coloque el **panel de moldura para radio** en el panel del tablero y fíjelo desde la parte trasera con los (2) **soportes de fijación** y los (4) tornillos #4 de 3/8" incluidos. (Figura C)
6. Quite los dos tornillos que están en la parte trasera de la charola del radio. Corte el área indicada del sub-tablero para dejar espacio para el radio genérico. (Figura D)

Continúa con el ensamble del kit



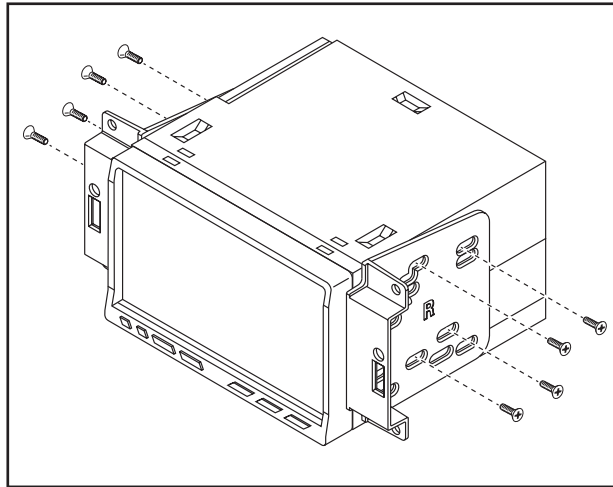
(Figura C)



(Figura D)

ENSAMBLE DEL KIT

1. Fije los **soportes del radio** al radio con los tornillos incluidos con el radio. Después, fíjelo a la abertura del tablero. (Figura A)
2. Ubique el arnés de cableado de fábrica y el conector de antena al tablero. Después, termine todas las conexiones necesarias al radio. Metra recomienda el uso de adaptadores de acoplamiento adecuados de Metra o de AXXESS. Vuelva a conectar la terminal negativa de la batería y haga pruebas en el radio para confirmar que funciona correctamente.
3. Coloque a presión el **panel de moldura para radio** al radio y vuelva a armar el tablero en el orden inverso de cómo lo desarmó.



(Figura A)



95-6557B
INSTRUCCIONES DE INSTALACIÓN



¿Tienes dificultades? Estamos aquí para ayudar.



Póngase en contacto con nuestra
línea de soporte técnico en:
386-257-1187



O por correo electrónico a:
techsupport@metra-autosound.com

Horas de soporte técnico (hora estándar del este)

Monday - Friday: 9:00 AM - 7:00 PM

Saturday: 10:00 AM - 7:00 PM

Sunday: 10:00 AM - 4:00 PM



KNOWLEDGE IS POWER

Enhance your installation and fabrication skills by enrolling in the most recognized and respected mobile electronics school in our industry. Log onto www.installerinstitute.edu or call 386-672-5771 for more information and take steps toward a better tomorrow.



**Metra recomienda MECP
técnicos certificados**