



Mercedes E Class (W211) 2003-2009 Mercedes CLS Class 2006-2008

Visit MetraOnline.com for more detailed information about the product and up-to-date vehicle specific applications

KIT FEATURES

- ISO DDIN radio provision
- Painted scratch-resistant matte black

KIT COMPONENTS

- A) Radio bezel • B) Radio brackets • C) Phillips screws (4)

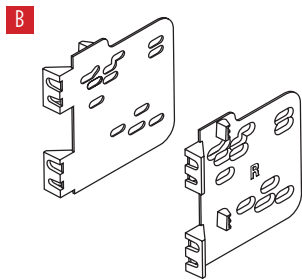
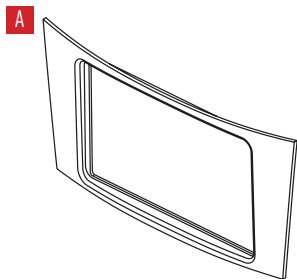


TABLE OF CONTENTS

Dash Disassembly	2
Kit Assembly	3

WIRING & ANTENNA CONNECTIONS (sold separately)

- Wiring Harness: Visit metraonline.com for audio/video and steering wheel control interface options.
- Antenna Adapter: 40-EU10 (03-08)
- 40-EU56 (2009)

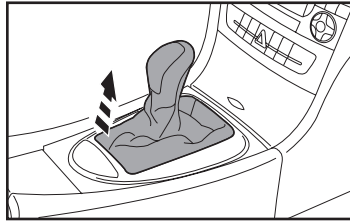
TOOLS REQUIRED

- Panel removal tool • Phillips screwdriver
- Socket wrench • T-25 Torx driver

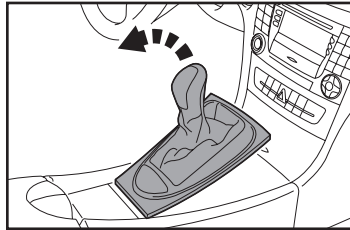
Attention! With the key out of the ignition, disconnect the negative battery terminal before installing this product. Ensure that all installation connections are secure before cycling the ignition to test this product.

DASH DISASSEMBLY

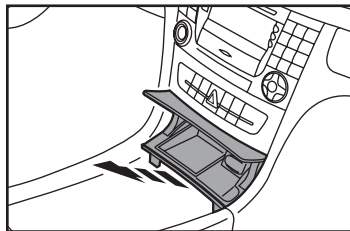
1. Unclip and pull upwards on the gear shifter boot just enough to allow the gear shifter panel to be removed in the following step. (Figure A)
2. Unclip the gear shifter panel from the front, then slide forward to release the hooks from the rear of the panel. Unplug, and remove the panel. (Figure B)
3. Open the ashtray, then unclip, unplug, and remove the entire assembly. (Figure C)



(Figure A)



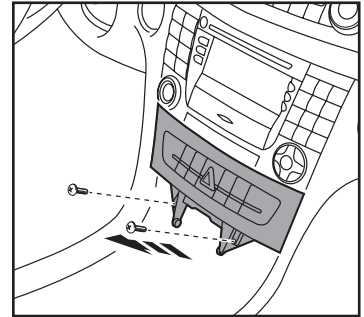
(Figure B)



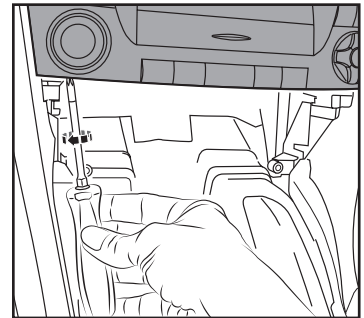
(Figure C)

4. Remove (2) screws securing the hazard & switch panel, then unclip, unplug, and remove. (Figure D)
5. Unscrew clockwise, (2) screws underneath the radio, just enough to release it from the dash. Pull rearward on the radio every couple of full turns until the radio comes loose. Slide the radio out, then unplug and remove. (Figure E)

Continue to Kit Assembly



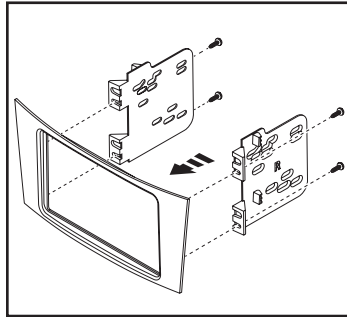
(Figure D)



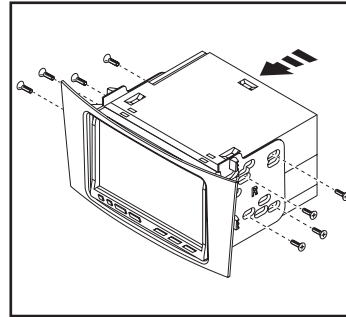
(Figure E)

KIT ASSEMBLY

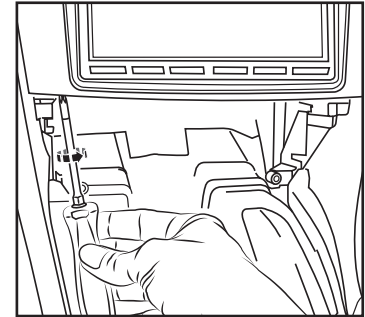
1. Secure the **radio brackets** to the **radio bezel** using (4) Phillips screws provided. (Figure A)
2. Slide the radio into the bracket/bezel assembly, then secure using screws supplied with the radio. (Figure B)
3. Locate the factory wiring harness and antenna connector in the dash and complete all necessary connections to the radio. Metra recommends using the proper mating adapter from Metra and/or Axxess. Test the radio for proper operation.
4. Slide the radio assembly into the dash. Secure by turning the radio screws just enough to secure the radio in place. Do not overtighten. (Figure C)
5. Reassemble the dash in reverse order of disassembly to complete the installation.



(Figure A)



(Figure B)



(Figure C)



95-8732B
INSTALLATION INSTRUCTIONS



Having difficulties? We're here to help.



Contact our Tech Support line at:

386-257-1187



Or via email at:

techsupport@metra-autosound.com

Tech Support Hours (Eastern Standard Time)

Monday - Friday: 9:00 AM - 7:00 PM

Saturday: 10:00 AM - 7:00 PM

Sunday: 10:00 AM - 4:00 PM



KNOWLEDGE IS POWER

Enhance your installation and fabrication skills by enrolling in the most recognized and respected mobile electronics school in our industry. Log onto www.installerinstitute.com or call 800-354-6782 for more information and take steps toward a better tomorrow.



**Metra recommends MECP
certified technicians**



Mercedes E Class (W211) 2003-2009 Mercedes CLS Class 2006-2008

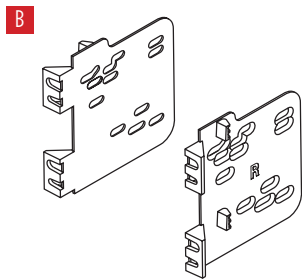
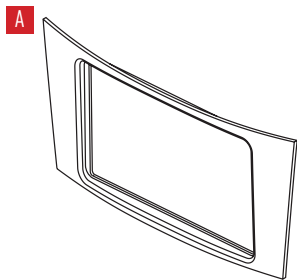
Visite MetraOnline.com para más información acerca del producto y las aplicaciones específicas más actualizadas del vehículo

CARACTERÍSTICAS DEL KIT

- Provisión de radio ISO DDIN
- Pintura negra mate resistente a rayaduras

COMPONENTES DEL KIT

- A) Bisel de radio • B) Soportes del radio • C) Tornillos Phillips (4)



INDICE

Desmontaje del tablero	2
Ensamble del kit	3

CABLEADO Y CONEXIONES DE ANTENA

(se venden por separado)

Arnés de cableado: Visite metraonline.com para conocer las opciones de interfaz de control del volante y audio / video.

- Adaptador de antena: 40-EU10 (03-08)
- 40-EU56 (2009)

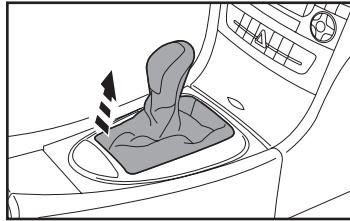
HERRAMIENTAS NECESARIAS

- Herramienta para remoción de paneles
- Destornillador Phillips
- Destornillador Torx T-20

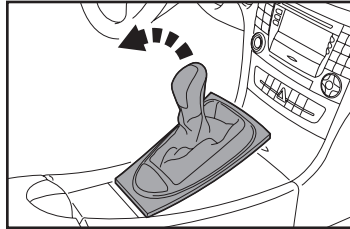
¡Atención! Con la llave fuera del encendido, desconecte el terminal negativo de la batería antes de instalar este producto. Asegúrese de que todas las conexiones de instalación estén seguras antes de realizar un ciclo de encendido para probar este producto.

DESMONTAJE DEL TABLERO

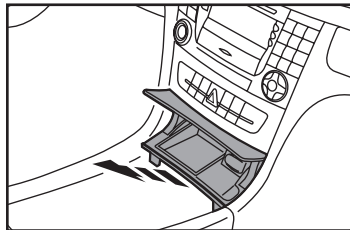
1. Desenganche y jale hacia arriba la zapata de la palanca de velocidades lo suficiente para que sea posible quitar el panel de la palanca de velocidades en el paso siguiente. (Figura A)
2. Desenganche el panel de la palanca de velocidades desde el frente. Después, deslícelo hacia adelante para liberar los ganchos de la parte trasera del panel. Desconecte el panel y quítelo. (Figura B)
3. Abra el cenicero. Después, desenganche, desconecte y quite el ensamble completo. (Figura C)



(Figura A)

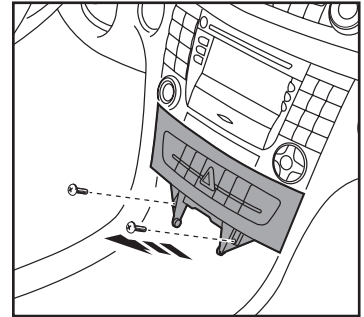


(Figura B)



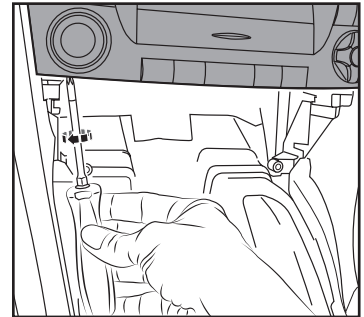
(Figura C)

4. Quite (2) tornillos que fijan el panel de interruptores y peligros. Después, desengánchelo, desconéctelo y quítelo. (Figura D)
5. Destornille hacia la derecha (2) tornillos que están debajo del radio lo suficiente para liberarlo del tablero. Jale el radio hacia atrás cada dos vueltas completas hasta que el radio esté flojo. Deslice el radio hacia afuera. Después, desconéctelo y quítelo. (Figura E)



(Figura D)

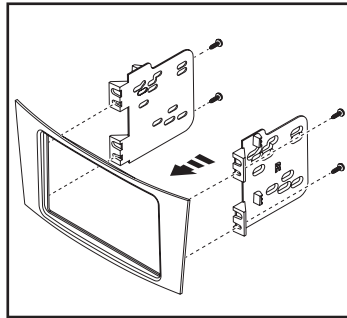
Continúe con el ensamble del kit



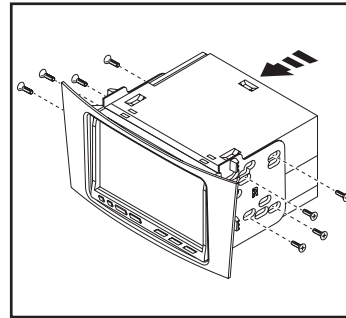
(Figura E)

ENSAMBLE DEL KIT

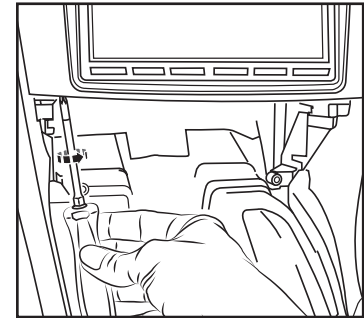
1. Sujete los **soportes del radio** al **bisel del radio** con (4) tornillos Phillips incluidos. (Figura A)
2. Deslice el radio hacia el ensamble del soporte / bisel. Después, fíjelo con los tornillos incluidos con el radio. (Figura B)
3. Localice el arnés de cableado de fábrica y el conector de la antena en el tablero y realice todas las conexiones necesarias al radio. Metra recomienda el uso de adaptadores de acoplamiento adecuados de Metra o de Axxess. Pruebe el radio para asegurarse de que funciona bien.
4. Deslice el ensamble del radio hacia dentro del tablero. Fíjelo girando los tornillos lo suficiente para que el radio quede fijo en su lugar. No apriete de más. (Figura C)
5. Vuelva a armar el tablero en el orden inverso de como lo desarmó para terminar la instalación.



(Figura A)



(Figura B)



(Figura C)



95-8732B
INSTRUCCIONES DE INSTALACIÓN



¿Tienes dificultades? Estamos aquí para ayudar.



Póngase en contacto con nuestra
línea de soporte técnico en:
386-257-1187



O por correo electrónico a:
techsupport@metra-autosound.com

Horas de soporte técnico (hora estándar del este)

Monday - Friday: 9:00 AM - 7:00 PM

Saturday: 10:00 AM - 7:00 PM

Sunday: 10:00 AM - 4:00 PM



KNOWLEDGE IS POWER

Enhance your installation and fabrication skills by enrolling in the most recognized and respected mobile electronics school in our industry. Log onto www.installerinstitute.edu or call 386-672-5771 for more information and take steps toward a better tomorrow.



**Metra recomienda MECP
técnicos certificados**