
Instruction Manual

Be sure to read this instruction manual before installing this speaker.

Prière de lire obligatoirement ce manuel d'installation avant de monter les haut-parleurs.

Antes de instalar el altavoz es importante que lea estas instrucciones.

WARNING

Over time, your hearing "comfort level" adapts to higher volumes of sound, so that what sounds "normal" can actually be doing harm. To protect against hearing loss, set your equipment's volume at a low setting, slowly increase it until you can hear it comfortably and clearly, and leave it there. Do not turn up the volume so high that you can't hear what's around you.

AVERTISSEMENT

Avec le temps, votre système auditif peut s'adapter à des volumes supérieurs, et ce qui vous semble un « niveau de confort normal » pourrait au contraire endommager votre ouïe. Pour éviter toute perte auditive, réglez d'abord le volume de votre matériel à un niveau inférieur, puis montez-le progressivement jusqu'à un niveau d'écoute confortable et clair. Ne touchez ensuite plus au bouton du volume, et assurez-vous toujours de pouvoir entendre ce qui se passe autour de vous.

⚠ CAUTION

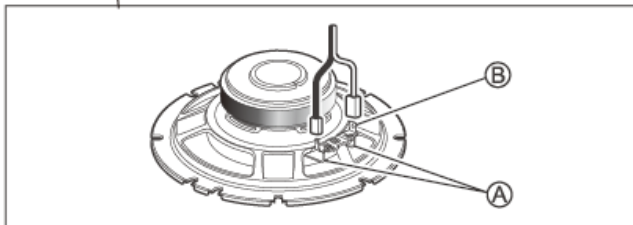
1. Do not touch the speaker flexible wire ①.
2. Do not change the direction of the speaker terminal assembly ②.
3. Make sure lead and speaker terminals do not contact metal.
4. When making connections, refer also to the instruction manual of the car stereo used.

⚠ ATTENTION

1. Ne jamais toucher le fil flexible de haut-parleur ①.
2. Ne pas modifier l'orientation de plaquette de connexions du haut-parleur ②.
3. S'assurer que les fils et les bornes de haut-parleurs ne touchent pas une pièce métallique.
4. Le branchement s'opère après consultation de la notice d'instructions de l'autoradio qui est utilisé.

⚠ PRECAUCION

1. No se debe tocar el alambre flexible ① del altavoz.
2. No cambiar la dirección del ensamblaje de terminal del altavoz ②.
3. Asegurarse de que las terminales del altavoz y el hilo conductor no estén en contacto con el metal.
4. Para hacer la conexión consultar también el manual de instrucciones que se provee para el "reproductor".



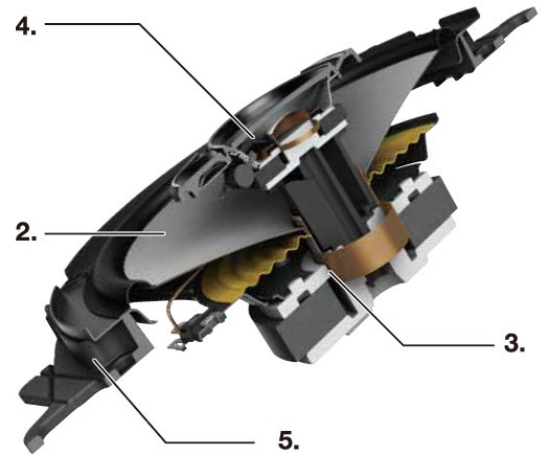
A
séries / séries

A-series sound design delivers better car-music-life

- Powerful and well controlled bass
- High sensitivity and Wide dynamic range
- Clarity of vocal

La conception sonore de la série A offre une meilleure qualité sonore

- Basse puissante et bien contrôlée
- Haute sensibilité et large gamme dynamique
- Clarté de la voix



FEATURES

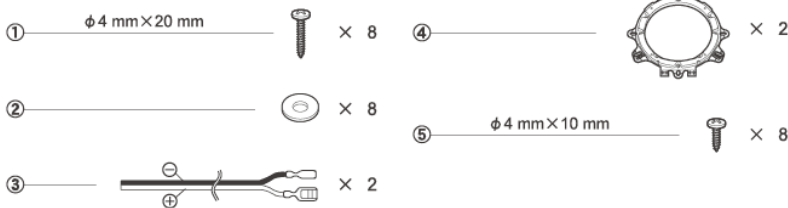
1. OPEN and SMOOTH delivers smooth frequency response and an expansive soundstage
2. Carbon and Mica reinforced IMPP cone provides fast response and solid bass
3. Optimized symmetrical motor design reproduces accurate sound
4. Cellulose fiber midrange cone provides natural vocal
5. Multi-fit adaptors expand installation flexibility and improve acoustic performance

CARACTÉRISTIQUES

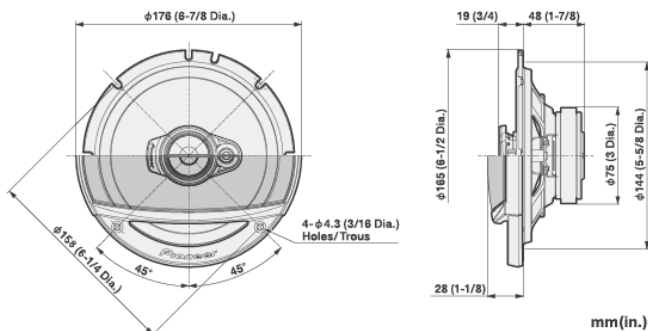
1. OPEN et SMOOTH fournissent une réponse en fréquence douce et une scène sonore expansive
2. Le cône IMPP renforcé de carbone et de Mica procure une réponse rapide et des basses solides
3. La conception optimisée du moteur symétrique reproduit un son précis
4. Le cône de fibre de cellulose fournit une voix naturelle
5. Les adaptateurs multi-adaptables augmentent la flexibilité de l'installation et améliorent les performances acoustiques



PARTS INCLUDED ● **PIECES COMPRISES** ● **PIEZAS INCLUIDAS**



DIMENSIONS
● **DIMENSIONS**



CarSoundFit

Car Sound Simulator Application for more in-car sound experience. / Application Car Simulator pour plus d'expérience sonore dans la voiture.

Download on the
App Store

GET IT ON
Google Play

● **SPÉCIFICATIONS**

- Reproduction system Coaxial three way
- Speaker specifications
 - Woofer ϕ 165 mm (6-1/2" dia.)
 - Midrange ϕ 42 mm (1-5/8" dia.)
 - Tweeter ϕ 11 mm (3/8" dia.)
- Continuous power handling (RMS) 70 W
- Maximum music power 320 W
- Sensitivity 87 dB (1 W/1 m)
93 dB (1 W/0.5 m)
- Frequency response ... 37 Hz to 24 kHz (-20 dB)
- Nominal impedance 4 Ω
- Cutout diameter ϕ 144 mm (5-5/8" dia.)

● **SPÉCIFICATIONS**

- Système de reproduction Coaxial à 3 voies
- Spécifications des haut-parleurs
 - HP Grave ϕ 165 mm
 - HP Médium ϕ 42 mm
 - HP Aigu ϕ 11 mm
- Puissance continue (RMS) 70 W
- Puissance musicale maximum 320 W
- Sensibilité 87 dB (1 W/1 m)
93 dB (1 W/0,5 m)
- Bande passante 37 Hz à 24 kHz (-20 dB)
- Impédance nominale 4 Ω
- Diamètre de découpe ϕ 144 mm

● **ESPECIFICACIONES**

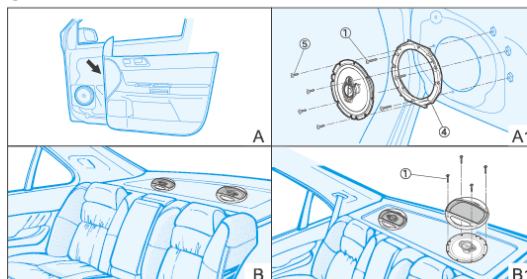
- Sistema de reproducción Coaxial de 3 vías
- Especificaciones del altavoz
 - Woofer ϕ 165 mm
 - Altavoz de medios ϕ 42 mm
 - Tweeter ϕ 11 mm
- Gestión continua de la potencia (RMS) 70 W
- Máxima potencia de musica 320 W
- Sensibilidad 87 dB (1 W/1 m)
93 dB (1 W/0,5 m)
- Respuesta de frecuencia
..... 37 Hz a 24 kHz (-20 dB)
- Impedancia nominal 4 Ω
- Diámetro de Corte ϕ 144 mm



● **EXAMPLE OF COVERAGE**
● **EXEMPLE DE COUVERTURE**

MAKE / FAIRE	MODEL / MODÈLE
AUDI	A3
CHEVROLET	EQUINOX / CRUZE
CITROEN	C1
FORD	FUSION / FIESTA
HONDA	CIVIC
HYUNDAI	CRETA / Tucson
MARUTI SUZUKI	BALENO / VITARA BREZZA
NISSAN	ROGUE / QASHQAI
OPEL	ASTRA / CORSA
PEUGEOT	208 / 308
RENAULT	CAPTUR / CLIO
SEAT	LEON
ŠKODA	OCTAVIA
TOYOTA	RAV4 / 4RUNNER
VOLKSWAGEN	GOLF Mk7 / Tiguan

● **HOW TO INSTALL**
● **MODE D'INSTALLATION**



● **Installation Fitting Guide**

To find more information for various vehicles and adaptor compatibility

● **Guide d'installation**

Pour plus d'informations sur la compatibilité des différents véhicules et adaptateurs



<http://www.pioneer-carglobal.com/speakerfitting2>