



## Ford Transit Connect (with factory 4.2" display) 2014-2018

Visit [MetraOnline.com](http://MetraOnline.com) for more detailed information about the product and up-to-date vehicle specific applications

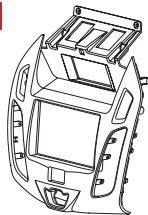
### KIT FEATURES

- ISO DIN radio provision with pocket
- ISO DDIN radio provision
- Passenger airbag indicator
- Painted black (99-5831B), or charcoal gray with black (99-5831G)

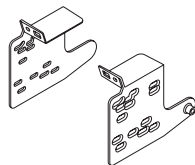
### KIT COMPONENTS

- A) Radio trim panel • B) Radio brackets • C) Pocket • D) (4) Panel clips • E) (4) #8 x 3/8" Phillips screws

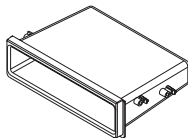
A



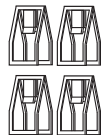
B



C



D



E



### TABLE OF CONTENTS

Dash Disassembly .....	2
Kit Assembly .....	
–ISO DIN radio provision with pocket .....	3
–ISO DDIN radio provision.....	3

### WIRING & ANTENNA CONNECTIONS (sold separately)

Wiring Harness: XSVI-5524-NAV or AX-ADBOX2 & AX-ADFD02

Antenna Adapter: 40-EU10

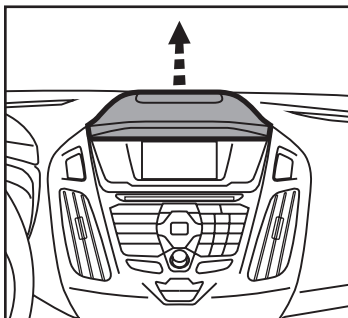
### TOOLS REQUIRED

- Panel removal tool • Phillips screwdriver
- T-15 Torx driver • T-20 Torx driver

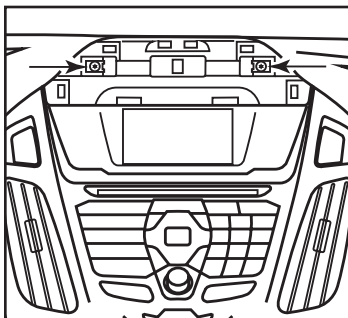
**Attention!** Let the vehicle sit with the key out of the ignition for a few minutes before removing the factory radio. When testing the aftermarket equipment, ensure that all factory equipment is connected before cycling the key to ignition.

## DASH DISASSEMBLY

1. Remove the top panel above the display. (Figure A)
2. Remove (2) T-15 Torx screws above the display/radio panel. (Figure B)
3. Unplug and remove the display/radio panel. (Figure C)



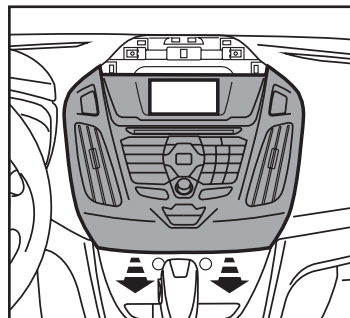
(Figure A)



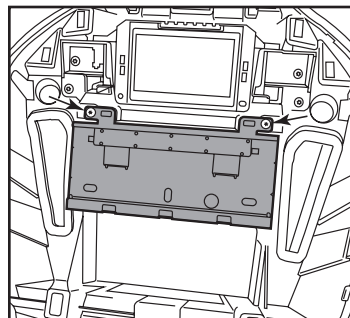
(Figure B)

4. Remove the A/C vents and hazard switch from the panel and set aside for kit assembly.
5. Remove (2) T-20 Torx screws from the top of the radio, and then unplug and remove from the dash cavity. (Figure D)

*Continue to Kit Assembly*



(Figure C)

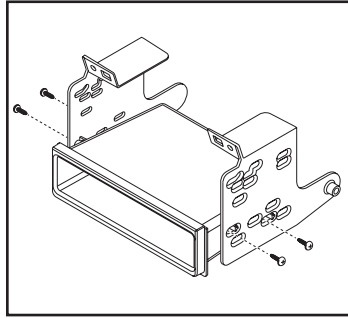


(Figure D)

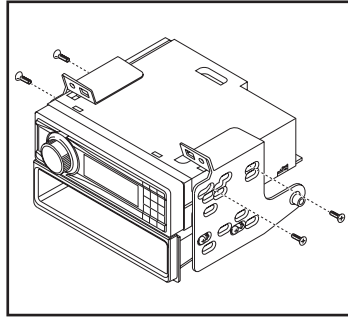
## KIT ASSEMBLY

### ISO DIN radio provision with pocket

1. Secure the **pocket** to the **radio brackets** using the (4) #8 x 3/8" Phillips screws supplied. (Figure A)
2. Remove the metal "DIN" sleeve and trim ring from the aftermarket radio.
3. Slide the radio into the bracket/pocket assembly, then secure the radio using the screws supplied with the radio. (Figure B)
4. Snap the hazard switch into the **radio trim panel** from the front.
5. Snap the A/C vents into the **radio trim panel** from the back.
6. Plug in the passenger airbag light and hazard connections.
7. Locate the factory wiring harness and antenna connector in the dash, and complete all necessary connections to the radio. Metra recommends using the proper mating adapter from Metra and/or AXCESS.
8. Attach (4) **panel clips** to the **radio trim panel**, then reassemble the dash in reverse order of disassembly, using the **99-5831 radio trim panel**.



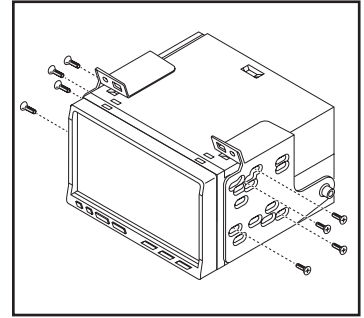
(Figure A)



(Figure B)

### ISO DDIN radio provision

1. Secure the **radio brackets** to the radio using the screws supplied with the radio. (Figure A)
2. Snap the hazard switch into the **radio trim panel** from the front.
3. Snap the A/C vents into the **radio trim panel** from the back.
4. Plug in the passenger airbag light and hazard connections.
5. Locate the factory wiring harness and antenna connector in the dash, and complete all necessary connections to the radio. Metra recommends using the proper mating adapter from Metra and/or AXCESS.
6. Attach (4) **panel clips** to the **radio trim panel**, then reassemble the dash in reverse order of disassembly, using the **99-5831 radio trim panel**.



(Figure A)



**99-5831**  
INSTALLATION INSTRUCTIONS



If you are having difficulties with the installation of this product, contact our Tech Support line either by phone at **1-800-253-TECH**, or email at **techsupport@metra-autosound.com**. Before doing so, look over the instruction booklet a second time and ensure that the installation was performed exactly as the instruction booklet is stated. Have the vehicle apart and ready to perform troubleshooting steps before contacting Metra/Axxess Tech Support.



**KNOWLEDGE IS POWER**

Enhance your installation and fabrication skills by enrolling in the most recognized and respected mobile electronics school in our industry. Log onto [www.installerinstitute.com](http://www.installerinstitute.com) or call 800-354-6782 for more information and take steps toward a better tomorrow.



**Metra recommends MECP certified technicians**



### Ford Transit Connect (con pantalla de fábrica de 4.2 pulgadas) **2014-2018**

Visite [MetraOnline.com](http://MetraOnline.com) para obtener información más detallada sobre el producto y aplicaciones actualizadas específicas para vehículos.

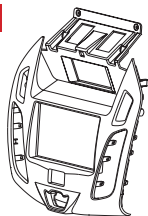
#### CARACTERÍSTICAS DEL KIT

- Provisión de radio ISO DIN con cavidad
- Provisión de radio ISO DDIN
- Indicador de la bolsa de aire del pasajero
- Pintado en color negro (99-5831B) o gris oscuro y negro (99-5831G)

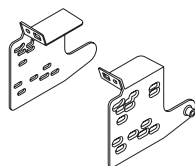
#### COMPONENTES DEL KIT

- A) Panel de la moldura del radio • B) Soportes del radio • C) Cavidad • D) (4) Ganchos para panel • E) (4) Tornillos Phillips #8 x 3/8"

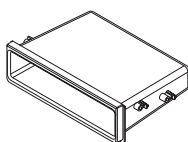
A



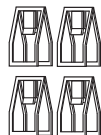
B



C



D



E



#### INDICE

Desmontaje del tablero .....	2
Ensamble del kit	
–Provisión de radio ISO DIN con cavidad.....	3
–Provisión de radio ISO DDIN.....	3

#### CABLEADO Y CONEXIONES DE ANTENA

(se venden por separado)

- Arnés de cables: XSVI-5524-NAV o AX-ADBOX2 y AX-ADFD02
- Adaptador de antena: 40-EU10

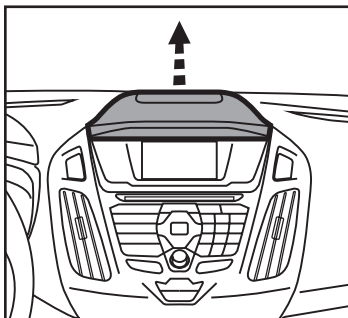
#### HERRAMIENTAS REQUERIDAS

- Herramienta para quitar paneles
- Destornillador Phillips • Destornillador Torx T-15
- Destornillador Torx T-20

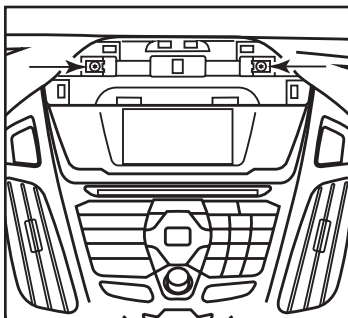
***¡Precaución!*** Todos los accesorios, interruptores, paneles de controles de clima y especialmente las luces del indicador de las bolsas de aire deben estar conectados antes ciclar la ignición. Además, no quite el radio de fábrica con la llave en la posición o de encendido ni con el vehículo funcionando.

## DESMONTAJE DEL TABLERO

1. Quite el panel superior de arriba de la pantalla. (Figura A)
2. Quite los (2) tornillos Torx T-15 de arriba de la pantalla/panel del radio. (Figura B)
3. Desconecte y quite la pantalla/panel del radio. (Figura C)



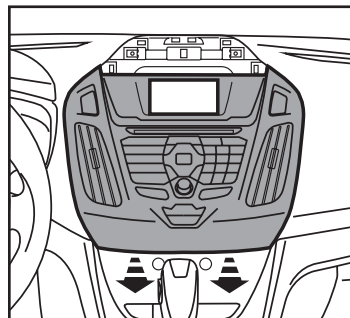
(Figura A)



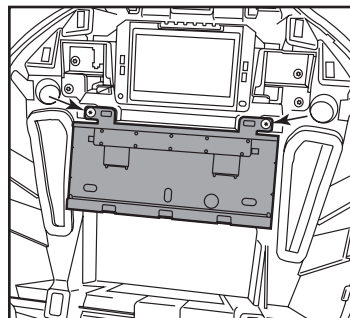
(Figura B)

4. Quite las rejillas de aire acondicionado y el interruptor de las luces intermitentes del panel y guárdelos para el ensamble del kit.
5. Quite (2) tornillos Torx T-20 de la parte superior del radio, desconecte y quite de la cavidad del tablero. (Figura D)

*Continúe con el Ensamble del Kit*



(Figura C)

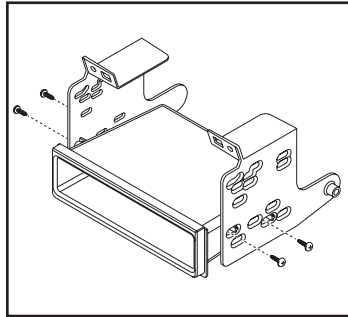


(Figura D)

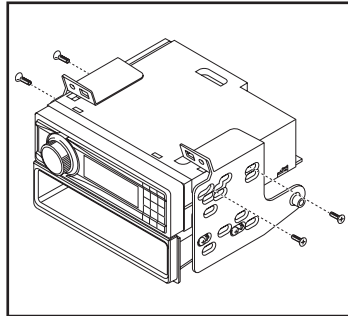
## ENSAMBLE DEL KIT

### Provisión de radio ISO DIN con cavidad

1. Asegure la **cavidad** a los **soportes del radio** con los (4) tornillos Phillips #8 de 3/8" suministrados. (Figura A)
2. Quite la manga de metal "DIN" y el anillo de moldura del radio de mercado secundario.
3. Deslice la radio en el ensamble de soporte/cavidad, luego asegure la radio con los tornillos suministrados con la radio. (Figura B)
4. Coloque a presión el interruptor de las luces intermitentes en el **panel de la moldura del radio** desde el frente.
5. Coloque a presión las rejillas del aire acondicionado en el **panel de la moldura del radio** desde la parte posterior.
6. Conecte la luz de la bolsa de aire del pasajero y las conexiones de las intermitentes.
7. Localice el arnés de cableado de fábrica y el conector de la antena en el tablero y realice todas las conexiones necesarias al radio. Metra recomienda el uso de adaptadores adecuados de acoplamiento de Metra y/o de AXCESS.
8. Coloque (4) **ganchos para panel** en el **panel de la moldura del radio**, y después vuelva a armar el tablero al revés de como lo desarmó, usando el **panel de la moldura del radio 99-5831**.



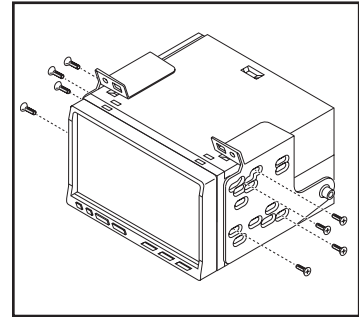
(Figura A)



(Figura B)

### Provisión de radio ISO DDIN

1. Asegure los **soportes de radio** a la radio con los tornillos suministrados con la radio. (Figura A)
2. Coloque a presión el interruptor de las luces intermitentes en el **panel de la moldura del radio** desde el frente.
3. Coloque a presión las rejillas del aire acondicionado en el panel de la moldura del radio desde la parte posterior.
4. Conecte la luz de la bolsa de aire del pasajero y las conexiones de las intermitentes.
5. Localice el arnés de cableado de fábrica y el conector de la antena en el tablero y realice todas las conexiones necesarias al radio. Metra recomienda el uso de adaptadores adecuados de acoplamiento de Metra y/o de AXCESS.
6. Coloque (4) **ganchos para panel** en el **panel de la moldura del radio**, y después vuelva a armar el tablero al revés de como lo desarmó, usando el **panel de la moldura del radio 99-5831**.



(Figura A)



**99-5831**

INSTRUCCIONES DE INSTALACIÓN



Si tiene dificultades con la instalación de este producto, comuníquese con nuestra línea de soporte técnico, ya sea por teléfono al **1-800-253-TECH**, o envíe un correo electrónico a **techsupport@metra-autosound.com**. Antes de hacerlo, revise el folleto de instrucciones por segunda vez y asegúrese de que la instalación se realizó exactamente como se indica en el manual de instrucciones. Tenga el vehículo separado y listo para realizar los pasos de solución de problemas antes de ponerse en contacto con el soporte técnico de Metra / Axxess.



**EL CONOCIMIENTO ES PODER**

Mejore sus habilidades de instalación y fabricación inscribiéndose en la escuela de dispositivos electrónicos móviles más reconocida y respetada de nuestra industria. Regístrese en [www.installerinstitute.com](http://www.installerinstitute.com) o llame al 800-354-6782 para obtener más información y avance hacia un futuro mejor.



**Metra recomienda técnicos con certificación del Programa de Certificación en Electrónica Móvil (Mobile Electronics Certification Program, MECP).**